

**Agrim. Juan Carlos Ambao & Asoc. s.r.l.**



## **Receptor Láser para Maquinaria Set FMR 700 M / C**

**Manual de Operación**



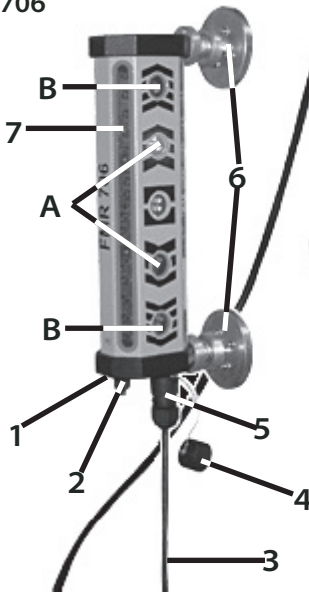
## Contenido set FMR 700

El set FMR 700M/C es la solución para control de nivel en maquinaria de construcción. Se compone de un receptor FMR 706 M/C, el display de cabina FRP 707, cables de conexión y accesorios de funcionamiento necesarios. La versión "M", de fijación a la maquinaria por imanes, o la versión "C" con

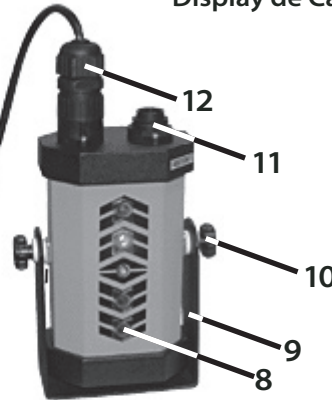
sistema de fijación por grampas. Salvo indicación explícita, las especificaciones de esta guía son válidas para ambos modelos "M" y "C".

La ventana de recepción es de 25 cm. y trabaja con cualquier láser. Resistente al polvo y al agua según norma Ip66.

### Receptor FMR 706



### Display de Cabina FRP 707



Nota: El cable para baterías 12/24V. provisto, no aparece en la figura,

1. Botón encendido/apagado y LED testigo
2. Conector y led testigo para cargador
3. Cable de conexión
4. Tapa del conector
5. Conector cable a FRP707 ó bien a 12/24V
6. Imanes o grampas (versión "M" o "C")
7. Ventana de receptor láser (4x)
8. Display LED
9. Brazo de fijación
10. Tornillos de fijación
11. Conector para 12/24V
12. Conector para conectar FMR706

## Características

Pulse el botón de encendido, todos los LED titilarán. Luego del encendido el FMR706 se encontrará en modo de detección gruesa. Pulsando el botón de encendido nuevamente, cambiará a modo de detección fina.

Detección Fina = Los LED "A" titilarán 3 veces.  
Detección Gruesa = Los LED "B" titilarán 3 veces. Para apagar el FMR706, mantenga pulsado el botón de encendido al menos por 2 segundos.

### Carga de Baterías

El FMR706 tiene un pack de baterías recargables (NiMh) de 7,2 V. Si los LED rojos titilan desde el centro hacia afuera, es necesario recargar baterías. Si no hay carga suficiente, el FMR 706 se apagará automáticamente.

Para cargar las baterías, remueva la tapa del conector 2 y conecte el cargador. Tiempo estimado de carga 15 hs.

### Conexión a 12 / 24 V

Conecte el cable para baterías al conector 5 (si está conectado el display de cabina FRP 707, hágalo en el conector 11).

Luego fije las pinzas a los bornes de la batería:

Rojo = Positivo (+) de la batería

Negro = negativo (-) de la batería

### Nota:

El FRP 707 no tiene alimentación propia, es alimentado por el FMR 706.

### Display de Cabina FRP 707

Conecte el FRP 707 (conector 12) al FMR 706 (conector 5), utilizando el cable de conexión (3) provisto.

Fije el display de cabina en un lugar conveniente utilizando el brazo 9.

Ahora el display de cabina replica exactamente las lecturas del receptor, y puede ser observado cómodamente por el operador del equipo.

### Display de LEDs

Si los leds titilan, las acciones son las siguientes:

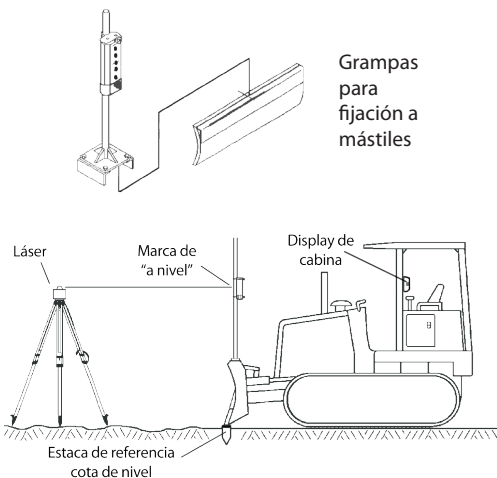
Leds rojos superiores titilan, debe mover el FMR 706 hacia abajo.

El Led central verde titila, esa es la marca de "en nivel".

Leds rojos inferiores titilan, debe mover el FMR 706 hacia arriba.

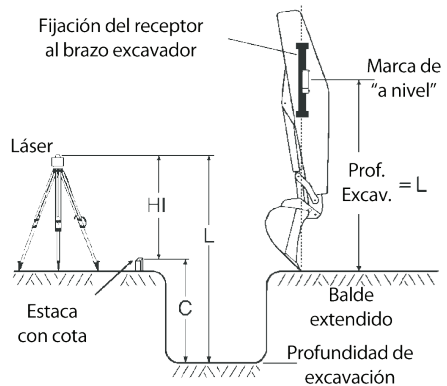
### Versión "C"

La versión de receptor "C", dispone de grampas de fijación, para ser utilizadas en mástiles u otros dispositivos, generalmente montantes de cuchillas y palas de arrastre.



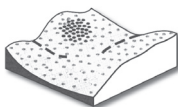
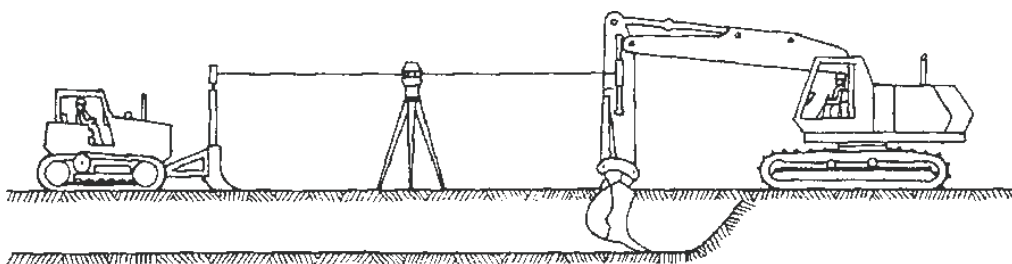
### Versión "M"

La versión "M", dispone de imanes, que hacen adecuada la fijación directa sobre brazos de retros y grúas.



Tenga en cuenta que la vertical del receptor coincida con la vertical de la línea de uñas del balde extendido o donde el balde toca el suelo.

DATOS TECNICOS	
Detección fina	$\pm 2 \text{ mm} - \pm 10 \text{ mm}$
Detección gruesa	$\pm 5 \text{ mm} - \pm 23 \text{ mm}$
Baterías recargables	7,2 V NiMh 2500 mAh
Tiempo de operación	40 h
Tiempo de carga	15 h
Temperatura de operación	- 20° C - + 50° C
Tamaño	376 x 180 x 49 mm
Peso	3,1 kg.



## **Agrim. Juan Carlos Ambao & Asoc. s.r.l.**

Adolfo P. Carranza 2939 P6 A CABA

Telefax (11) 4202 3644

Web: [www.ambaoyasoc.com.ar](http://www.ambaoyasoc.com.ar)

e-mail: [info@ambaoyasoc.com.ar](mailto:info@ambaoyasoc.com.ar)

Buenos Aires - Argentina