

**Agrim. Juan Carlos Ambao & ASOC. s.r.l.**

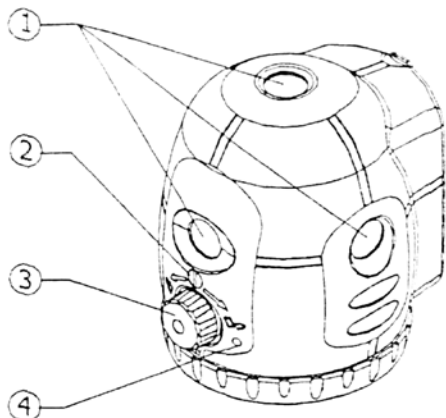


# **Láser de Puntos MULTPOINTER**

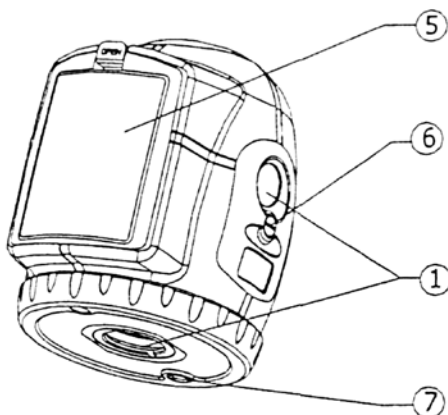
**Manual de Operación**



## Nomenclatura

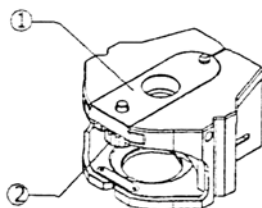


1. Ventanas de emisión láser
2. Tornillo de calibración frontal
3. Perilla encendido/apagado y bloqueo/desbloqueo del compensador
4. Led de encendido

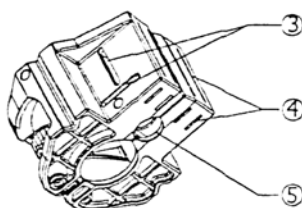


5. Tapa del compartimiento de baterías
6. Tornillo de calibración lateral
7. Tornillo 1/2" para fijación a trípodes

## Montura Multi-Funcional:



1. Corredera
2. Tornillo de fijación
3. Ranuras para cinta de fijación



4. Imanes fijos a la montura
5. tornillo 5/8" para trípodes de columna o topográficos

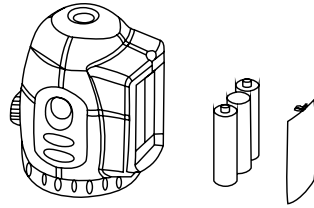
## Contenido kit Multi Pointer



Descripción	Cantidad
Multi Pointer	1
Montura Multi Funcional	1
Baterías 3 x AA	1
Blanco Láser Magnético	1
Cinta de fijación	1
Lentes Láser Intensivos	1
Valija de Transporte	1
Manual de Instrucciones	1

## Instrucciones de Operación

Abra el compartimiento de pilas retirando la tapa "5" y coloque 3 pilas AA respetando la polaridad, según lo indicado en el grabado del interior del compartimiento de baterías. Si el led de encendido "4" titila, esto es indicación de que las pilas deben reemplazarse.



- Encienda la unidad girando la perilla de encendido/apagado "3". Tenga en cuenta que esta perilla además de encender el equipo, también bloquea el compensador, para evitar daños durante el transporte del instrumento. Siempre que el equipo esté fuera de uso esta perilla deberá estar en la posición de bloqueo (girar hacia la posición de candado cerrado).

- Una vez encendido, 5 haces láser se encienden simultáneamente (frente - izquierda - derecha - techo - piso)  
- Alarmas visuales (los puntos láser titilan) y audibles indican que la unidad se desniveló y se encuentra fuera del rango del compensador. Asegúrese de re ubicar el instrumento dentro del rango del compensador.



Puede fijar el instrumento directamente a partes magnéticas o piezas magnéticas, utilizando los imanes provistos en la montura multi-función.

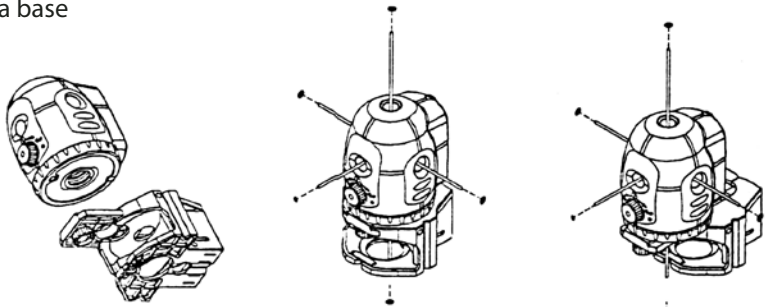
La cinta de fijación provista, permite la colocación del instrumento en casi cualquier pieza vertical, como marcos, perfiles, jalones, etc.

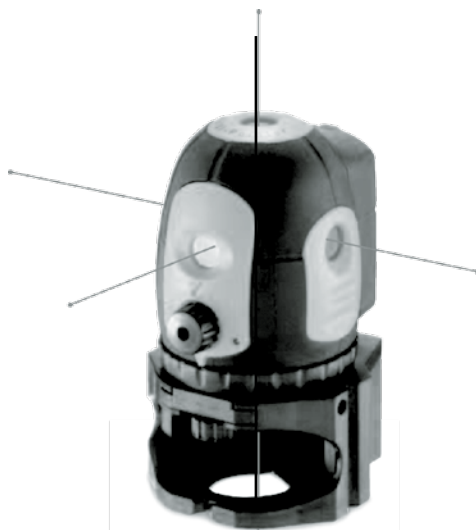


## Montura Multi-Funcional:

El Multi Pointer puede conectarse directamente a cualquier trípode que posea rosca de de 1/4", comunmente usados por los trípodes de cámaras. Para conectar el Multi Pointer a trípodes topográficos de trípodes de columna de elevación, es necesario montar la montura multi-función provista. Inserte la muesca superior de la montura en la cuna existente en la base del instrumento.

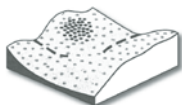
Fije la montura apretando el tornillo de fijación sobre la rosca "7" del equipo.





#### DATOS TECNICOS

Rango del compensador	$\pm 3^{\circ} - 5^{\circ}$
Precisión	$\pm 2,0 \text{ mm} / 10 \text{ m}$
Rango de trabajo	30 m
Control remoto	50 m
Dimensiones	80 x 98 x 101.6 mm
Alimentación	Pilas AA x 3
Rosca para trípode	1/4" y 5/8"
Temperatura	-10° C - +40° C
Diodo láser visible	650 nm
Láser clase	2
Estanqueidad	IP 66
Peso	0,74 kg



**Agrim. Juan Carlos Ambao & Asoc. s.r.l.**

Adolfo P. Carranza 2939 P6A(1417) CABA  
Telefax(11) 42023644 (11)1550196955

Web: [www.ambaoyasoc.com.ar](http://www.ambaoyasoc.com.ar)  
e-mail: [info@ambaoyasoc.com.ar](mailto:info@ambaoyasoc.com.ar)  
Buenos Aires - Argentina

#### Seguridad

No exponga sus ojos, ni mire directamente o con instrumentos ópticos al haz láser.

No apunte el haz láser a personas.

No utilice el instrumento en ambientes explosivos.

Durante el transporte la perilla de encendido debe estar en la posición "bloqueo".

Utilice el instrumento solo para trabajos de medición.

No abra la carcasa del equipo. En caso de reparaciones, por favor contacte a su representante.

#### Mediciones Erróneas

Suciedad en la ventana de emisión.

Medidas a través de vidrios o plástico.

Antes de utilizar el equipo, espere a que tome la temperatura del lugar de trabajo.

Si es golpeado, verifique la precisión.

#### Limpieza y Mantenimiento

Maneje el instrumento con cuidado.

Limpie con un paño suave humedecido después de cada uso. Solo almacene el instrumento en su valija seco.